

方洲照明（深圳）有限公司

承认书

贵司： _____

联系人： _____

贵司型号： 3W 大功率白光

标准型号： _____

文件分数： 1 份

样品数量： 1PCS

规格书编号： _____

附件： 规格书/样品

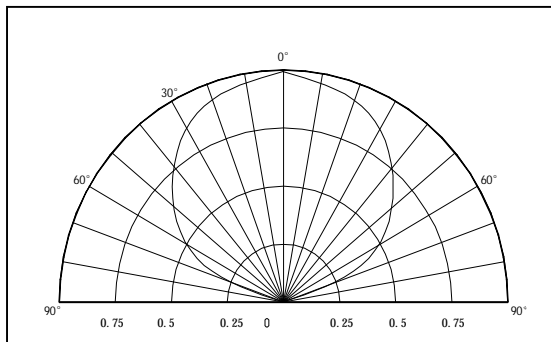
日期： _____

确认： _____

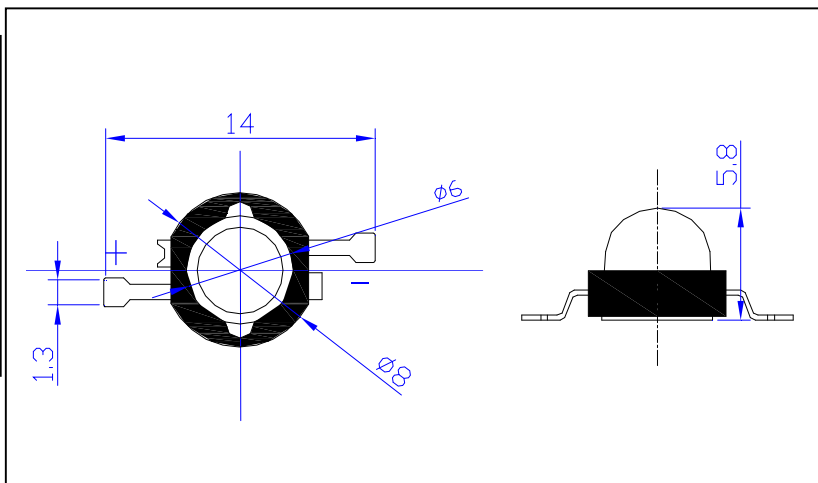
产 品 型 号	FZ-PXXXX-XXXXX	日期	12.06	传 真	0755-29553313	页 数	2-2
网 址	www.ark-led.com	电 话	0755-29553310/3321/3312				
工 厂 地 址	深圳市宝安区西乡镇固戍航城大道银丰工业园 D1 栋六楼						

方洲照明（深圳）有限公司

n 指向性参考图



■外观尺寸



n 电子光学特性

n 绝对最大额定值 (T_J=25°C)

项目	符号	最小值	平均值	最大值	单位	使用条件
光通量	Φ	60	95	120	Lm	IF=350mA
视角	2θ 1/2	---	120	---	Deg	
色温	Tc	---	5950	---	k	
色坐标	X	---	0.30	---	---	
	Y	---	0.31	---	---	
正向电压	VF	3.4	---	3.6	V	
反向电流	IR	---	---	10	μ A	VR=5V
项目	符号	额定值			单位	
功率损耗	PD	1.0			W	
峰值正向电流(1/10 频率,0.1ms 脉冲宽度)	IFP	800			mA	
额定电流	IF	350			mA	
电流随温度变化值 (50°C)		0.4			mA/°C	
反向电压	VR	5.0			V	
操作温度范围	Topr	-40°C to +80°C				
存贮温度范围	Tstg	-40°C to +100°C				
焊接温度	Tsod	260°C 小于两秒				

地址：深圳市宝安区西乡航城大道银丰工业园 D1 栋 6 楼 销售电话：0755-29553310 29553312 29553321

传真：0755-29553313 Email: sale@ark-led.com 网站: www.ark-led.com