

方洲照明（深圳）有限公司

承认书

贵司： _____

联系人： _____

贵司型号： 0.5W 侧边大功率 LED(白光)

标准型号： _____

文件分数： 1 份

样品数量： 1PCS

规格书编号： _____

附件： 规格书/样品

日期： _____

确认： _____

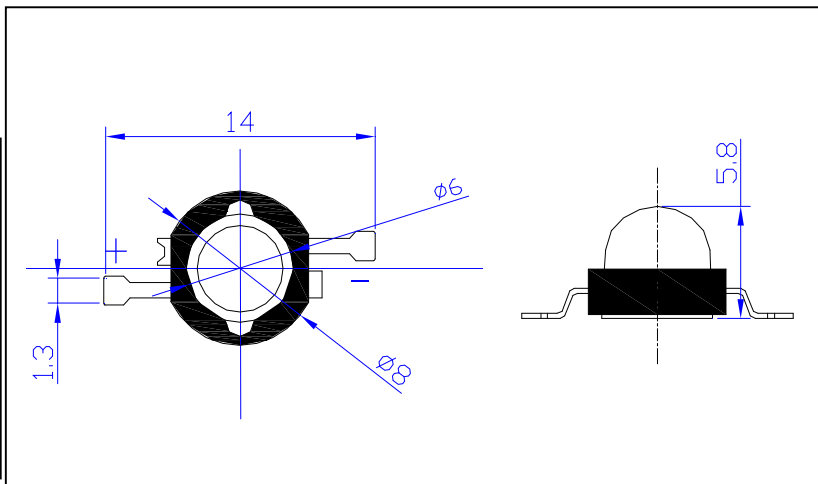
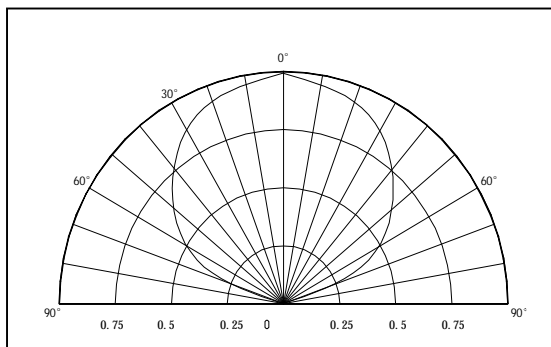
| | | | | | | | |
|------------------|-----------------------------|--------|-------------------------|--------|---------------|--------|-----|
| 产 品 型 号 | FZ-P000BWGX-XXXTD | 日期 | | 传 真 | 0755-29553313 | 页 数 | 2-2 |
| 网 址 | www.ark-led.com | 电 话 | 0755-29553310/3321/3312 | | | | |
| 工 厂 地 址 | 深圳市宝安区西乡镇固戍航城大道银丰工业园 D1 栋六楼 | | | | | | |

地址：深圳市宝安区西乡航城大道银丰工业园 D1 栋 6 楼 销售电话：0755-29553310 29553312 29553321

传真：0755-29553313 Email: sale@ark-led.com 网站: www.ark-led.com

方洲照明（深圳）有限公司

n 指向性参考图
■外观尺寸



n 电子光学特性

| 项目 | 符号 | 最小值 | 典型值 | 最大值 | 单位 | 使用条件 |
|------|---------------|------|------|------|---------|----------|
| 光通量 | ϕ | 24 | 32 | 47 | Lm | IF=150mA |
| 视角 | 2θ 1/2 | 90 | 100 | 110 | Deg | |
| 色温 | Tc | 2700 | 5500 | 8000 | k | |
| 色坐标 | X | 0.28 | 0.32 | 0.47 | | |
| | Y | 0.29 | 0.34 | 0.45 | | |
| 正向电压 | VF | 3.0 | 3.2 | 4.0 | V | |
| 反向电流 | IR | 0 | 5 | 10 | μ A | VR=5V |

n 绝对最大额定值 (TJ=25°C)

| 项目 | 符号 | 额定值 | 单位 |
|----------------------------|------|-----------------|-------|
| 消耗功率 | PD | 0.5 | W |
| 峰值正向电流(1/10 频率,0.1ms 脉冲宽度) | IFP | 500 | mA |
| 额定电流 | IF | 150 | mA |
| 电流随温度变化值 (50°C) | | 0.4 | mA/°C |
| 反向电压 | VR | 5.0 | V |
| 操作温度范围 | Topr | -40°C to +80°C | |
| 存贮温度范围 | Tstg | -40°C to +100°C | |
| 焊接温度 | Tsod | 260°C 小于 3 秒 | |

地址：深圳市宝安区西乡航城大道银丰工业园 D1 栋 6 楼 销售电话：0755-29553310 29553312 29553321

传真：0755-29553313 Email: sale@ark-led.com 网站: www.ark-led.com