

# 方洲照明（深圳）有限公司

## 承认书

贵司： \_\_\_\_\_

联系人： \_\_\_\_\_

贵司型号： 1W 侧边大功率 LED(白光)

标准型号： \_\_\_\_\_

文件分数： \_\_\_\_\_ 1 份

样品数量： \_\_\_\_\_ 1PCS

规格书编号： \_\_\_\_\_

附件： \_\_\_\_\_ 规格书/样品

日期： \_\_\_\_\_

确认： \_\_\_\_\_

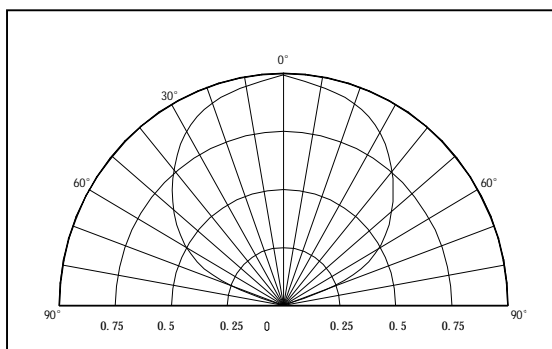
产 品 型 号	FZ-P001BWDX-XXXTA	日期		传 真	0755-29553313	页 数	2-2
网 址	www.ark-led.com	电话	0755-29553310/3321/3312				
工 厂 地 址	深圳市宝安区西乡镇固戍航城大道银丰工业园 D1 栋六楼						

地址：深圳市宝安区西乡航城大道银丰工业园 D1 栋 6 楼 销售电话：0755-29553310 29553312 29553321

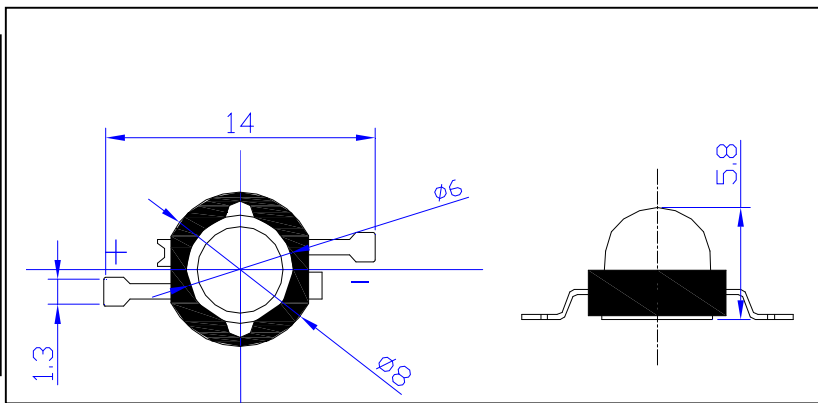
传真：0755-29553313 Email: [sale@ark-led.com](mailto:sale@ark-led.com) 网站: [www.ark-led.com](http://www.ark-led.com)

# 方洲照明（深圳）有限公司

n 指向性参考图



■外观尺寸



n 电子光学特性

项目	符号	最小值	典型值	最大值	单位	使用条件
光通量	$\phi$	50	85	105	Lm	IF=350mA
视角	$2\theta 1/2$	90	100	110	Deg	
色温	Tc	2700	5500	8000	k	
色坐标	X	0.28	0.32	0.47		
	Y	0.29	0.34	0.45		
正向电压	VF	3.0	3.2	4.0	V	
反向电流	IR	0	5	10	$\mu A$	VR=5V

n 绝对最大额定值 (TJ=25°C)

项目	符号	额定值	单位
消耗功率	PD	1	W
峰值正向电流(1/10 频率,0.1ms 脉冲宽度)	IFP	800	mA
额定电流	IF	350	mA
电流随温度变化值 ( 50°C )		0.4	mA/°C
反向电压	VR	5.0	V
操作温度范围	Topr	-40°C to +80°C	
存贮温度范围	Tstg	-40°C to +100°C	
焊接温度	Tsod	260°C 小于 3 秒	

地址：深圳市宝安区西乡航城大道银丰工业园 D1 栋 6 楼 销售电话：0755-29553310 29553312 29553321

传真：0755-29553313 Email: [sale@ark-led.com](mailto:sale@ark-led.com) 网站: [www.ark-led.com](http://www.ark-led.com)