

方洲照明（深圳）有限公司

承认书

贵司： _____

联系人： _____

贵司型号： 5W 大功率 LED(白光)

标准型号： _____

文件分数： _____ 1 份

样品数量： _____ 1PCS

规格书编号： _____

附件： _____ 规格书/样品

日期： _____

确认： _____

产品型号	FZ-P005SWDX-XXXX	日期		传真	0755-29553313	页数	2-2
网址	www.ark-led.com	电话	0755-29553310/3321/3312				
工厂地址	深圳市宝安区西乡镇固戍航城大道银丰工业园 D1 栋六楼						

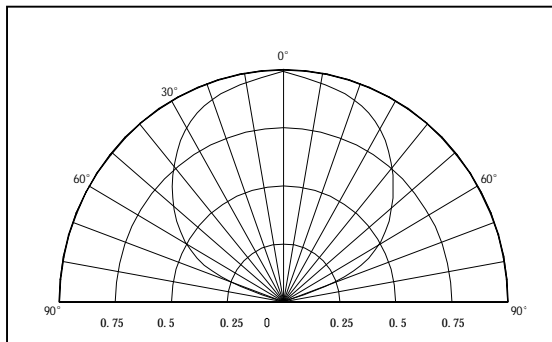
地址：深圳市宝安区西乡航城大道银丰工业园 D1 栋 6 楼 销售电话：0755-29553310 29553312 29553321

传真：0755-29553313 Email: sale@ark-led.com 网站: www.ark-led.com

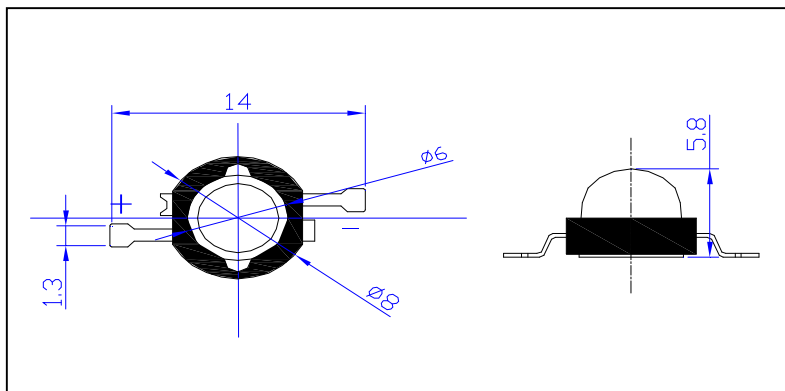
n 指向性参考图

■外观尺寸

方洲照明（深圳）有限公司



电子光学特性



n 绝对最大额定值 (T_J=25°C)

项目	符号	最小值	典型值	最大值	单位	使用条件
光通量	ϕ	200	260	300	Lm	IF=1400mA
视角	$2\theta 1/2$	100	140	180	Deg	
色温	T _c	2700	5500	8000	k	
色坐标	X	0.28	0.32	0.47		
	Y	0.29	0.34	0.45		
正向电压	V _F	3.0	3.2	4.0	V	
反向电流	I _R	0	5	10	μ A	VR=5V

项目	符号	额定值	单位
消耗功率	PD	5	W
峰值正向电流(1/10 频率,0.1ms 脉冲宽度)	IFP	2000	mA
额定电流	IF	1400	mA
电流随温度变化值 (50°C)		0.4	mA/°C
反向电压	VR	5.0	V
操作温度范围	Topr	-40°C to +80°C	
存贮温度范围	Tstg	-40°C to +100°C	
焊接温度	Tsod	260°C 小于 3 秒	

地址：深圳市宝安区西乡航城大道银丰工业园 D1 栋 6 楼 销售电话：0755-29553310 29553312 29553321

传真：0755-29553313 Email: sale@ark-led.com